



MŰSZAKI ADATOK ÉS SZERVIZ ALKATRÉS Z JEGYZÉK

euro GF 25.10 P-F, GF 25.11 P-F,
euro GF 35.10 P-F, GF 35.11 P-F

A gyártási számában W jelet tartalmazó gázfűtőkészülékhez

**A Műszaki adatokban leírtak, a FÉG KONVEKTORGYÁRTÓ ZRT.
termékeinek javítására kiképzett gázszerelők számára készült.
A készülékek műszaki beállítását a fogyasztónak elvégeznie TIL OS!**

**FÉG KONVEKTORGYÁRTÓ ZÁRTKÖRŰEN MŰKÖDŐ RÉSZVÉNYTÁRSASÁG
2364 Ócsa Kiss J. utca 34-38.
MAGYARORSZÁG**

TARTALOMJEGYZÉK

TARTALOMJEGYZÉK	2
1. A KÉSZÜLÉK ADATAI	3
Műszaki adatok	3
Kéményméretezési adatok.....	4
Tartozékok	4
2 A KÉSZÜLÉK ROBBANTOTT ÁBRÁI ÉS ALKATRÉSZ JEGYZÉKE.....	5
GF 25.1x P-F, GF 35.1x P-F gázfűtőkészülék szerelt égőjének robbantott ábrája	5
Mellső kezelésű (euro GF 25.10 P-F, euro GF 35.10 P-F):.....	5
Felső kezelésű (euro GF 25.11 P-F, euro GF 35.11 P-F):	5
Szerelt égőcső szervíz alkatrész jegyzéke:	5
GF 25.1x P-F, GF 35.1x P-F gázfűtőkészülék hőhasznosítójának robbantott ábrája	6
GF 25.1x P-F, GF 35.1x P-F gázfűtőkészülék hőhasznosítójának szervíz alkatrész jegyzéke	6
GF 25.1x P-F, GF 35.1x P-F gázfűtőkészülék burkolatának robbantott ábrája	7
GF 25.1x P-F, GF 35.1x P-F gázfűtőkészülék burkolatának szervíz alkatrész jegyzéke.....	7
3. SZERELT EGYSÉGEK	7
Fő szerelt egységek.....	7
Gázszelepen cserélhető egységek.....	7
Megfelelőségi nyilatkozat, tanúsítvány	8

1. A KÉSZÜLÉK ADATAI**Műszaki adatok**

Ezen útmutatóban szereplő készülékek elsősorban lakóhelyiségek fűtésére készültek, de alkalmasak egyéb, pl. irodák, közösségi helyiségek fűtésére is. Kivitelük szerint lehetnek zárt égésterűek, melyek a felállítási helyiség légterétől függetlenül üzemelnek, vagy kéményes készülékek, melyek az égéshez szükséges levegőt a felállítási helyiség légteréből veszik és az égéstermék a csatlakozó kéménybe továbbítják.

Atmoszférikus, előkeveréses gázégővel, korrozióálló acéllemezről.

Műszaki adatok							
Típus		euro GF 25.10 P euro GF 25.10 F	euro GF 25.11 P euro GF 25.11 F	euro GF 35.10 P euro GF 35.10 F	euro GF 35.11 P euro GF 35.11 F		
Magasság (mm)	A	658	650	658	650		
Szélesség (mm)	B	502	500	632	630		
Mélység F típus (mm)	C	300	310	300	310		
Mélység P típus (mm)		365	375	365	375		
Tömeg (kg)		20	20	24	24		
Gázcsatlakozás		G1/2"		G1/2"			
A P típusú készülék csatlakozó égéstermék elvezető csövének a névleges átmérője: 76 mm							
Teljesítmény és beállítási adatok:							
Típus		euro GF 25.10 P-F euro GF 25.11 P-F			euro GF 35.10 P-F euro GF 35.11 P-F		
Gázfajta		Földgáz H	Földgáz S	PB-gáz	Földgáz H	Földgáz S	PB-gáz
Kategória		II _{2HS3B/P}			II _{2HS3B/P}		
Fűtőérték	kWh/m ³	9,4	8,1	32,2	9,4	8,1	32,2
Névleges hőterhelés	kW	3,3	3,2	3,3	4,4	4,4	4,4
Hatásfok névleges terhelésen	F	90	94	95	91	91	93
	P	88	88	88	84	86	88
Csatlakozó nyomás	mbar	25	25	30	25	25	30
Névleges égőnyomás	mbar	8,5	8,5	29,8*	9,0	9,0	29,8*
Névleges gázterhelés 15°C-os gázhőmérséklet esetén	m ³ /h	0,35	0,40	0,097	0,46	0,547	0,137
	kg/h			0,26			0,367
Égőnyomás csökkentett gázterheléshez	mbar	1,6	1,6	4,5	1,4	1,4	5,7
Csökkentett gázterhelés 15°C-os gázhőmérséklet esetén	m ³ /h	0,15	0,17	0,038	0,18	0,216	0,06
	kg/h			0,10			0,16
Fűvóka jelölése		170	190	90	190	220	105
Fűvóka ø	mm	1,7	1,9	0,90	1,9	2,2	1,05
Gyújtóégy fűvóka jelölése		barna	barna	piros	barna	barna	piros
Gyújtóégy fűvóka ø	mm	0,4	0,4	0,2	0,4	0,4	0,2
Takarékfójtó csavar ø	mm	0,7	0,7	0,7	0,9	0,9	0,7
Fűvókatartó benyúlási hossz:	mm	7,5	7,5	7,5	7,5	7,5	7,5
Kombinált gázszelep típusa		CR640			CR640		
MBVTI tanúsítvány száma		CE 1009					

* Nyomásszabályozó szabályozócsavart jobbra forgatva kiiktatjuk. / túleröltetni tilos! /

Az adatok 15°C gázhőmérsékletre, 1013 mbar légköri nyomásra és hőegyensúlyi állapotra vonatkoznak. Hideg indítás esetén a gázterhelési értékek a műszaki adatokban megadottnál 5%-al nagyobbak. A gázterhelés megengedett eltérése beszabályozáskor ±2.5% ellenőrzéskor ±5%. PB-gáz esetén a névleges gázterhelést csak ellenőrizni kell, mivel a gázterhelés a fűvóka és az előtűvóka által meghatározott. A fűvóka előtti nyomás (égőnyomás) megengedett eltérése, a gázszelep kimeneti nyomásmérő csomóján mérve, ±5%. A megadott gázterhelés beállítása érdekében a fűvóka előtti nyomás túrésen belüli módosítása megengedett.

FIGYELMEZTETÉS: Névleges terhelés esetén a megadottnál nagyobb, csökkentett terhelés esetén a megadottnál kisebb gázterhelés beállítása következtében az égéstermékben mérgező szénmonoxid jelenik meg.

A csökkentett terhelés beszabályozásakor megengedett eltérés $\pm 5\%$, ellenőrzéskor $\pm 10\%$ és PB-gáz esetén $\pm 20\%$. A PB gázzal üzemelő készülékek beszabályozása, mivel használat közben a palackban lévő gáz összetétele változik, tiszta butánnal történik. PB-gázzal (50% Bután-50% Pro-pán) vizsgálva a gázterhelési értékek 5%-al nőnek.

Kéményméretezési adatok

Az égéstermék kiáramlás érzékelővel ellátott készülékek kéményét néveleges terhelésen a szokásostól eltérően, a felfűtési szakasz átmeneti adatai alapján kell méretezni, azért, hogy a készülék biztonsági berendezése a felfűtési folyamat során ne zárjon le. A felfűtési adatokra történő méretezés megfelelősége garantálja a hőegyensúlyi állapot esetén is a kényhuzat megfelelőségét, ezért névleges terhelésen hőegyensúlyban nincs szükség a kémény méretezési számítását elvégezni. Csökkentett terhelésen történő ellenőrzéshez a megadott hőegyensúlyi adatokat kell használni.

* Kéményméretezéséhez szükséges adatok		Névleges		Csökkentett		
		terhelésen				
Készülék típusa		euro GF25P	euro GF35P	euro GF25P	euro GF35P	
A	Égéstermék visszaáramlás érzékelő (TTB) reakció ideje	sec	287	226		
B	Hőmérséklet az égéstermék-áramlásbiztosító után a reakció idő elteltével	°C	83	103	75	105
C	Az égéstermék-áramlásbiztosító után mért minimális égéstermék hígítási tényező a reakció idő leteltekor		3,09	2,61	6,9	5,34
D	Hígított égéstermék tömegáram a reakció idő elteltével	g/sec	4,02	4,46	3,9	3,6
E	Hígítatlan égéstermék tömegáram	g/sec	1,26	1,66	0,54	0,65
F	A készülék minimális huzatigénye	Pa	0,6	0,8	0,6	0,5
G	A készülék égéstermék elv. csonkjának jellemző átmérője.	mm	75	75	75	75

*A kéményméretezéssel kapcsolatos tájékoztatás és a fenti adatok magyarázata a www.feg.hu honlapon találhatóak.

Tartozékok

- Beszerelési és javítási előírás
- Üzemeltetési és használati előírás
- Műszaki adatok és szervíz alkatrész jegyzék
- Jótállási jegy
- Szervízhálózati címjegyzék
- "F" jelű készülékeknél külön dobozban F701 T.9; F701 T9.1; F701. T9.2 vagy F701 T9.3 külsőfali tartozék
- "P" jelű kéményes készülékeknél:
 - 2 db támaszlemez,
 - 2 db M6x16 hatlapfejű tövigmenetes facsavar,
 - 2 db M6 hatlapú anya,
 - 2 db. M6A alátét,
 - 2 db Ø10x44 műanyag tipli,
 - 2 db. 5x40 domborúfejű tövigmenetes facsavar

Figyelem!

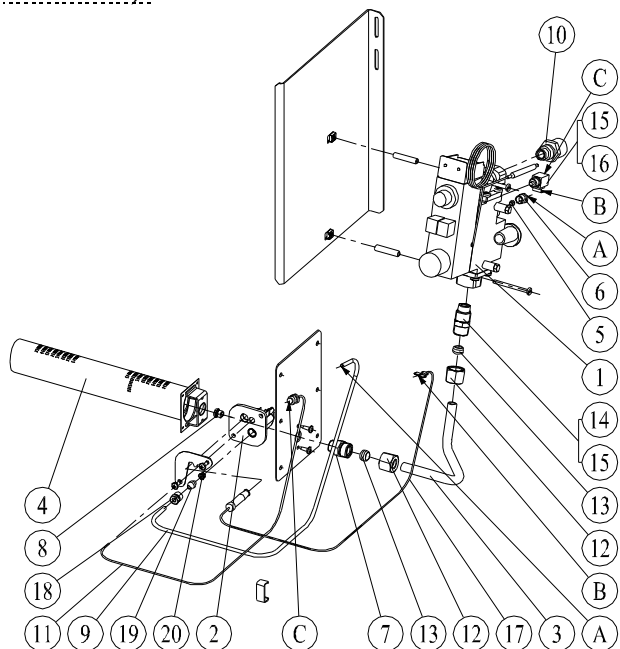
- Az „F” jelű, külsőfali készülék csak a felszerelési falszélességnek megfelelő méretben, teleszkóposan állítható F701T.9 normál; F701T.9.1 növelt, vagy az F701T.9.2 csökkentett méretű külső fali tartozékkal szerelhető.
- A külső fali tartozék a készülék elválaszthatatlan része, amit külön kell megvásárolni.

A nem megfelelő falitartozék használata a készülék rendellenes működését eredményezheti!

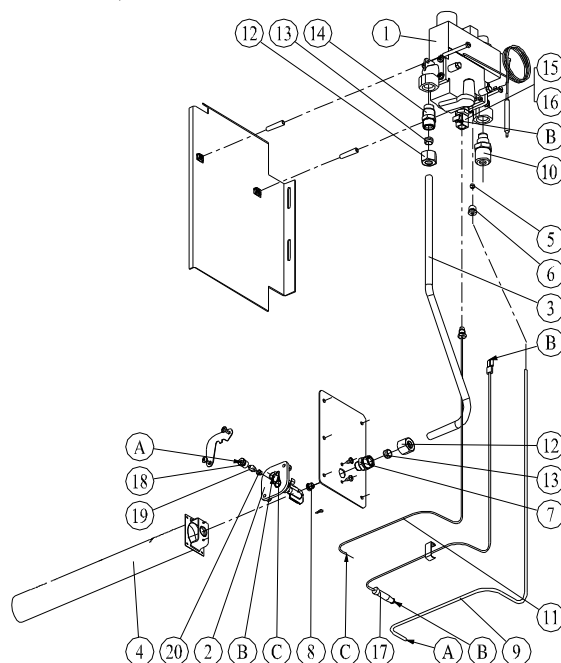
2 A KÉSZÜLÉK ROBBANTOTT ÁBRÁI ÉS ALKATRÉS Z J E G Y Z É K E

GF 25.1x P-F, GF 35.1x P-F gázfűtőkészülék szerelt égőjének robbantott ábrája

Mellső kezelésű (euro GF 25.10 P-F, euro GF 35.10 P-F):



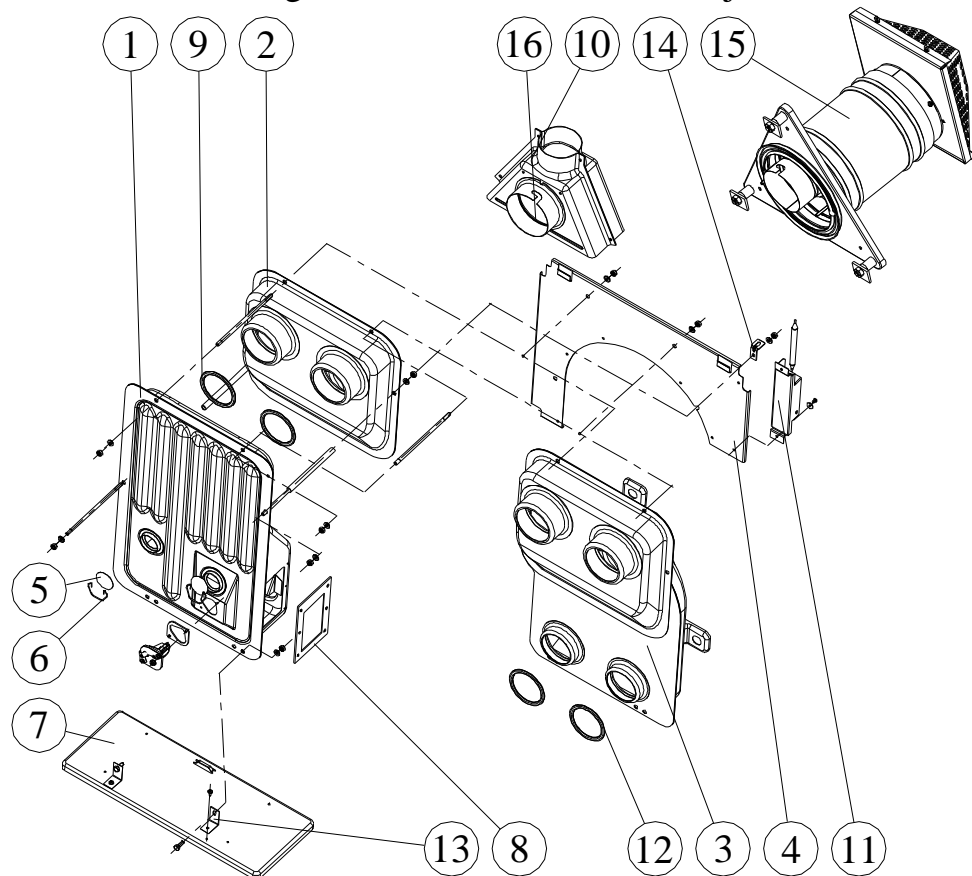
Felső kezelésű (euro GF 25.11 P-F, euro GF 35.11 P-F):



Szerelt égőcső szerviz alkatrész jegyzéke:

	EAN-kód:	Megnevezés:	Megjegyzés:		EAN-kód:	Megnevezés:	Megjegyzés:
1	5996329003882	CR6 Gázszelep /K.E:0.7 M/	mellső kezelésű	9	5996329017278	Gyújtólángcső	mellső kezelésű
	5996329011276		felső kezelésű		5996329003684		felső kezelésű
2	5996329016639	Szerelt gyújtóegő	Fg. Tartalmazza a 26-29-es tételeket	10	5996329034275	Gázbekötőcsokk	
	5996329016646		PB.		5996329027765	Hajlított termoelem	mellső kezelésű
3	5996329034886	Összekötőcső	Worgas mellső kezelésű	11	5996329017339	Termoelem	felső kezelésű
	5996329031809		felső kezelésű		5996329004575	Hollandi anya	
4	5996329034909	Worgáz égő	GF25; GF30	13	5996329007040	Tömítőgyűrű	
	5996329035050		GF35; GF40		14	5996329001154	Csatlakozó csavar
5	5996329006340	Szorítóhüvely		15	5996329034923	Termofeszültség adapter	„F” típushoz
6	5996329000393	Biztosítóláng csavar		16	5996329027772	SIT szerelt megszakító	„P” típushoz
7	5996329034916	Fűvókatarató	Worgas	17	5996329031410	Egybeszigetelt elektróda	L=500 mellső kezelésű
8	5996329001918	Fűvóka	PB. Ø0,9		5996329031403		
	5996329028892		GF25 Fg.H Ø1,7	18	5996329000409	Biztosítóláng csavar	
	5996329002083		Fg.S Ø1,9	19	5996329006357	Biztosítóláng szorító hüvely	
	5996329001932		PB. Ø1,05	20	5996329001802	Biztosítóláng fűvóka	Fg. Ø0,4 mm
	5996329002083		GF35 Fg.H Ø1,9		5996329001796		PB. Ø0,2 mm
	5996329002120		Fg.S Ø2,2				

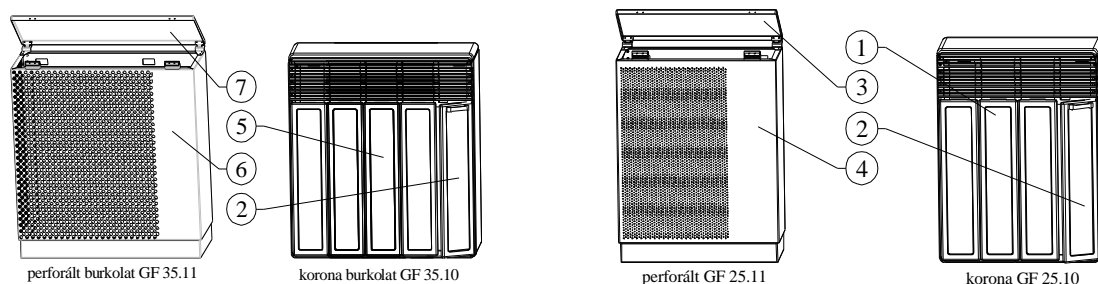
GF 25.1x P-F, GF 35.1x P-F gázfűtőkészülék hőhasznosítójának robbantott ábrája



GF 25.1x P-F, GF 35.1x P-F gázfűtőkészülék hőhasznosítójának szerviz alkatrész jegyzéke

	EAN-kód	Megnevezés	Megjegyzés:		EAN-kód	Megnevezés	Megjegyzés:	
1	5996329005039	Teljes mellső hőhasznosító	GF25	7	5996329017148	GF25	barna	
	5996329005053		GF35		5996329008818		beige	
2	5996329009501	Teljes hátsó hőhasznosító	GF25P	7	5996329018527	Ponthegecsztett talpelem	fehér	
	5996329017643		GF35P		5996329018404		barna	
3	5996329004599		GF25F		5996329008825		GF35	beige
	5996329006609		GF35F		5996329019401		fehér	
4	5996329035234	Hajlított hátfal	horganyzott	8	5996329006234	Szigetelés (F)		
	5996329017179		barna	9	5996329006265	Szigetelés		
	5996329021756		beige	10	5996329001215	Égéstermék áramlás biztosító		
	5996329035210		fehér	11	5996329028212	Hőérzékelő tartó	horganyzott	
	5996329035241		horganyzott	12	5996329006289	Szigetelés		
	5996329018398		barna	13	5996329035258	Rögzítőfül		
	5996329004582		beige	14	5996329010040	Támasztartó		
	5996329035227		fehér		5996329001413		normál	
5	5996329006999	Tárcsa		15	5996329001406	Külső fali tartozék	növelt 2.	
6	5996329005480	Rögzítőrugó			5996329001390		csökkentett	
				16	5996329017032	Biztonsági visszaáramlás érzékelő		

GF 25.1x P-F, GF 35.1x P-F gázfűtőkészülék burkolatainak robbantott ábrája



GF 25.1x P-F, GF 35.1x P-F gázfűtőkészülék burkolatainak szerviz alkatrész jegyzéke

	<i>EAN-kód</i>	<i>Megnevezés</i>	<i>Szín</i>		<i>EAN-kód</i>	<i>Megnevezés</i>	<i>Szín</i>
1.	5996329000058	Korona burkolat GF25.10	barna	5	5996329018435	Korona burkolat GF35.10	barna
	5996329017353		beige		5996329000072		beige
	5996329025709		fehér		5996329000485		fehér
2	5996329036316	Szerelt ajtó	barna	6	5996329035548	Perforált burkolat – felső kezelésű GF35.11	barna
	5996329036323		beige		5996329018442		beige
	5996329036330		fehér		5996329018459		fehér
3	5996329017483	Teljes tetőlemez	barna	7	5996329036347	Teljes tetőlemez	barna
	5996329017490		beige		5996329018466		beige
	5996329017506		fehér		5996329018473		fehér
4	5996329017360	Perforált burkolat – felső kezelésű GF25.11	barna				
	5996329017377		beige				
	5996329017384		fehér				

3. SZERELT EGYSÉGEK

Fő szerelt egységek

Megnevezés	EAN-kód	Szín	Megnevezés	EAN-kód	Gáz		
Teljes szerelt burkolat	GF 25.10 P-F	5996329000058	barna	GF 25.10 P	5996329017223	Fg	
		5996329017353	beige		5996329017230	PB	
		5996329025709	fehér	GF 25.10 F	5996329035937	Fg	
	5996329018435	barna	5996329036354		PB		
	GF 35.10 P-F	5996329000072	beige	GF 25.11 P	5996329036361	Fg	
		5996329000485	fehér		5996329036378	PB	
	GF 25.11 P-F	5996329017360	barna	GF 25.11 F	5996329036385	Fg	
		5996329017377	beige		5996329036392	PB	
		5996329017384	fehér	Szerelt égőcső	GF 35.10 P	5996329036408	Fg
	GF 35.11 P-F	5996329035548	barna		5996329036415	PB	
		5996329018442	beige		GF 35.10 F	5996329036422	Fg
	5996329018459	fehér	5996329036439		PB		
Szerelt hőhasznosító	P	GF 25.1x	5996329018251		GF 35.11 P	5996329036446	Fg
		GF 35.1x	5996329018480		5996329036453	PB	
	F	GF 25.1x	5996329018268	GF 35.11 F	5996329036460	Fg	
		GF 35.1x	5996329020384		5996329036477	PB	
Szerelt gyújtóegő	GF 25-35.11 P-F	5996329036491	Fg	Szerelt gyújtóegő	GF 25-35.10 P-F	5996329016639	Fg
		5996329036484	PB			5996329016646	PB

Gázszelepen cserélhető egységek

Megnevezés	EAN-kód	Megnevezés	EAN-kód	
Termosztát	5996329007743	Szerelt szelep	GF 30.10 P-F	5996329003882
Mágnesbetét	5996329000713		GF 30.11 P-F	5996329011276
Takarékfolytató csavar O gyűrű	5996329010019		GF 40.10 P-F	5996329017292
Piezzo gyújtó	5996329005329		GF 40.11 P-F	5996329014055
Kijelzőműszer	5996329004803			

Megfelelőségi nyilatkozat, tanúsítvány

1. Megfelelőségi nyilatkozat, tanúsítvány kiállítója:
FÉG KONVEKTORGYÁRTÓ ZRT
Minőségbiztosítási Főosztály
2. Gyártó:
FÉG KONVEKTORGYÁRTÓ ZRT
2364 Ócsa, Kiss János u.34-38
3. Termék szabatos megnevezése (rendeltetése):
euro GF 25.10 F és euro GF 25.10 P
euro GF 25.11 F és euro GF 25.11 P
- euro GF 35.10 F és euro GF 35.10 P
euro GF 35.11 F és euro GF 35.11 P
- típusú gázfűtő- készülék
föld- vagy PB-gázra
4. Mennyiség: 1db
5. Tömeg és (vagy) méret: 20/24 kg
6. Gyártás időpontja:
7. Forgalmazható (felhasználható): 3 éven belül
8. Termékazonosítás:
a. Gyártási szám:
- b. Taric code: 7321819000
9. Szállítási, raktározási előírások:
- Fedett helyen, függőleges helyzetben, 2 szintben tárolható.
10. Csomagolás:
- Hullámpapírlemez dobozban, mozgásmentesítő betétekkel.
11. A termék lényeges tulajdonságai (szabatos műszaki adatokkal, mérési eredményekkel):
3,3/3,2/3,3kW (GF25) teljesítményű föld- H/S gázra, vagy PB-gázra alkalmas egyedi gázfűtőkészülék CR640
4,4/4,4/4,4 kW (GF35) típusú kombinált szeleppel ellátva.
- Minősítés, osztályba sorolás: I. osztályú minőség
Hatásfok osztály: 1 (legjobb)
NO_x osztály: 3/2
12. A termék minőségének ellenőrzésére alkalmazott vizsgálati módszerek: EN 613 és ISO 9001:2000
13. A termék következő hatályos jogszabályoknak felel meg: 9/2000. (II. 16.) BM rendelettel módosított 35/1996. (XII. 29.) BM rendelet; 2003. évi XLII. Törvény; 81/2003 (XII. 10.) GKM rendelet; 111/2003. (VII. 29) Korm.rendelet; PTK; 79/1997 (XII.31.) IKIM rendelet; 11/2004 (II.13.) GKM rendelet; 8/2003 (II.19.) GKM rendelet; 11/1985 (VI.22) ÉVM-IpM-KM-MÉM-BkM rendelet; 8/2002 (II.16.) Gm rendelet; 21/1998.(IV.17.) IKIM rendelet; 1995. évi LVI. Törvény; 72/2005(IV.21.) Korm.rendelettel módosított 151/2003.(IX.22) korm.rendelet; 1997. évi CLV törvény; 2/1984.(III.10.) BkM-IpM rendelet; 1993. évi X. törvény; 67/199(XII.15.) GM rendelettel módosított 22/1998 (IV.17.) IKIM rendelet.
14. Használati, kezelési előírás:
- A mellékelt Üzemeltetési és használati előírás szerint.
15. Egyéb adatok:
16. Minőségi bizonyítvány kiállítója:

aláírás, bélyegző

Felelős kiadó: FÉG KONVEKTORGYÁRTÓ ZRT